

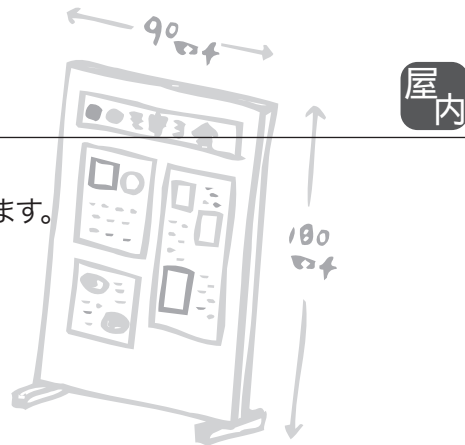
## 出展形態 ホネホネサミット2009への出展

出展形態には下記の「ポスター」「ブース」「ホネホネ☆発表会」があります。  
企画に合った出展形態を選び、ご出展ください。

### ポスター

ホネに関連する団体や活動の紹介、標本づくりの工夫や自慢、作成したホネ標本の画像や、ホネの新発見などを発表していただけます。イスや配布物を置く台などは用意できます。

- 募集数・・・最大30件
- 場 所・・・ナウマンホール(博物館本館1階)、集会室
- スペース・・・最大タテ180×ヨコ90センチ程度の壁面
- 対 象・・・団体または個人

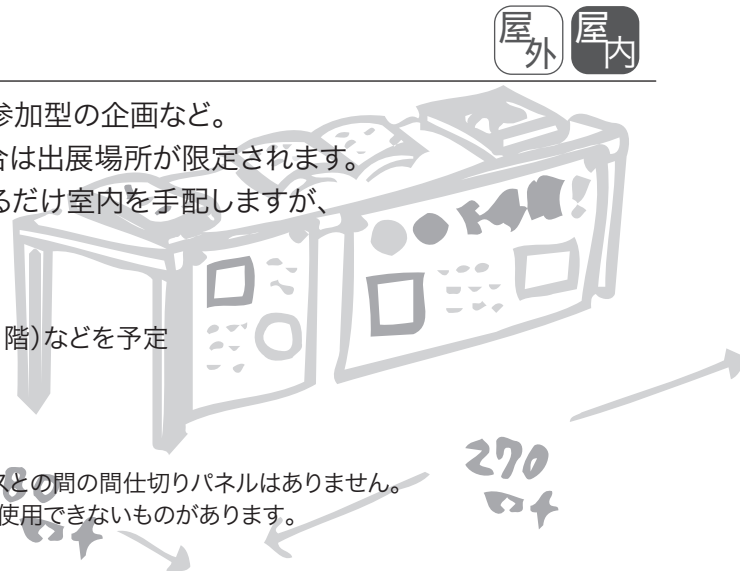


### ブース

ポスターでは表現できない内容の展示(標本など)や参加型の企画など。販売も可能(要事前相談)。電気などを必要とする場合は出展場所が限定されます。もし、屋外になった場合、季節柄とても暑いですが、できるだけ室内を手配しますが、万が一、屋外になった場合は、ご了承ください。

- 募集数・・・最大20件
- 場 所・・・博物館ポーチ、ナウマンホール(博物館本館1階)などを予定
- スペース・・・床面積最大横幅270×奥行180センチ
- 対 象・・・団体または個人

- 注意
- 1 各ブースには背面パネルはありますが、隣のブースとの間の間仕切りパネルはありません。
  - 2 屋外ブースでは、博物館の展示ケースやパネルに使用できないものがあります。



### ホネホネ☆発表会

骨格標本作成の技や、ホネを使った活動プログラム、ホネの楽しみ方を共有しませんか？口頭又は実演付きで、骨格標本作成の技や道具などの工夫や面白い着眼点、ホネを使った教育プログラムや活動展開を紹介して下さる団体・個人を募集します。応募を締め切ってから、事務局側でワークショップやシンポジウムとしての構成する場合があります。まずは、気軽にお申込ください。また、疑問点があれば気軽にご相談ください。

- 募集数・・・最大15件
- 場 所・・・講堂または実習室
- 時 間・・・1件につき15～30分以内(締め切ってから調整をお願いする場合があります)
- 対 象・・・団体または個人

#### 協賛及び販売

- 場 所・・・博物館ポーチなど
- 対 象・・・企業などの団体

出展協力を頂いた企業などの団体は、販売ブースを出して頂けます。骨格標本・自然史関連機器・グッズ・書籍などの販売や、CSR・環境報告書などの配布が可能です。名義協賛も歓迎します。詳細はお問い合わせ下さい。